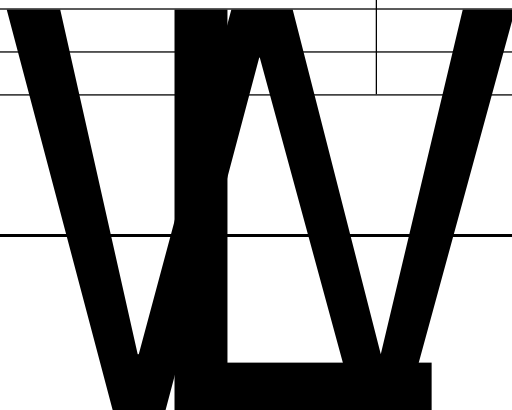
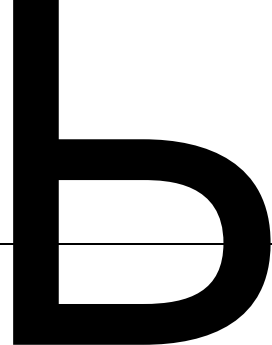
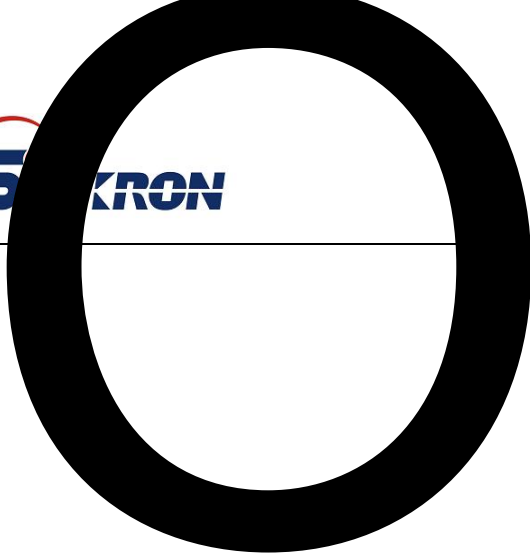


6SH6 @@Q €D S 2

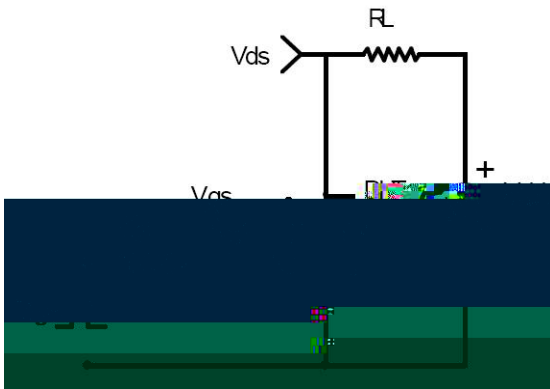
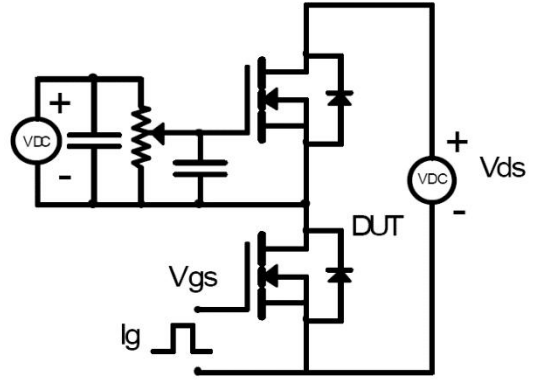


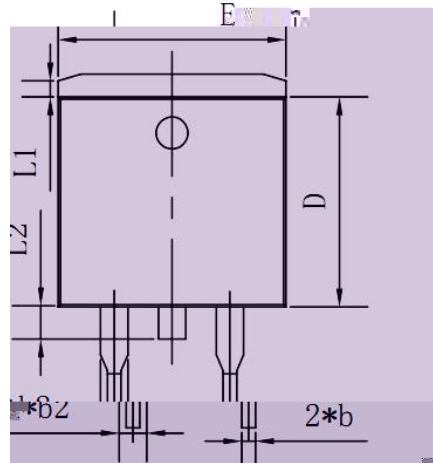
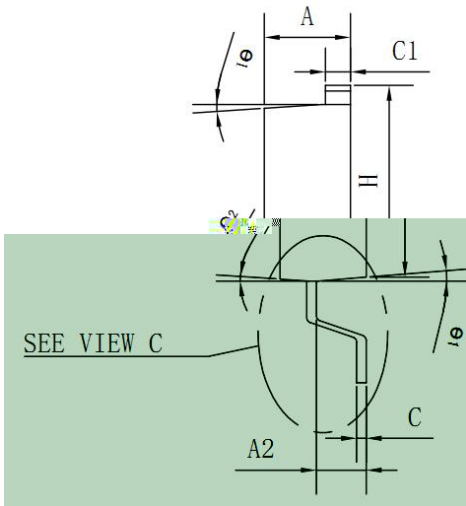
	ΒΧΛ					
						Π ΕΧΘΛΕ-αλ γ δ
						ΛΜΘΛ

#ΠΡΟΑΓΩΓΗ



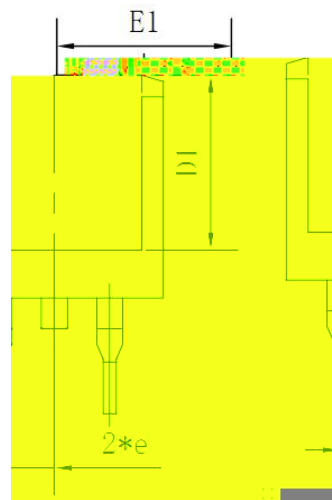
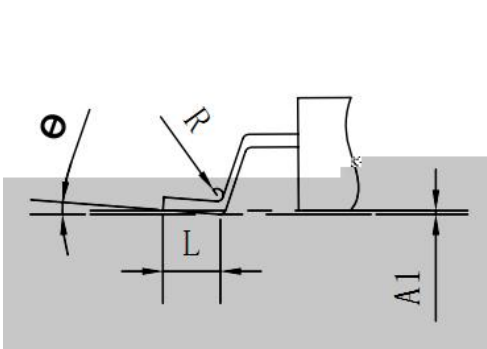
4P0z \$e5Y \$i € € f0Ä

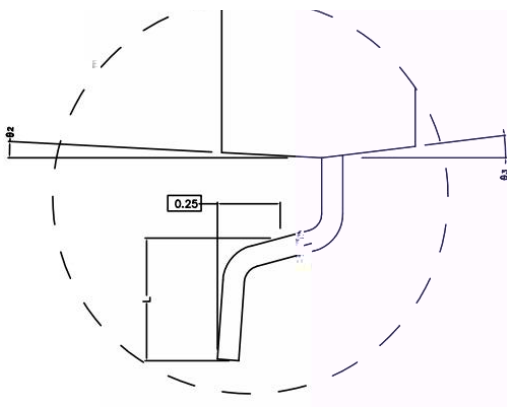
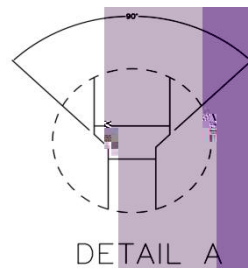
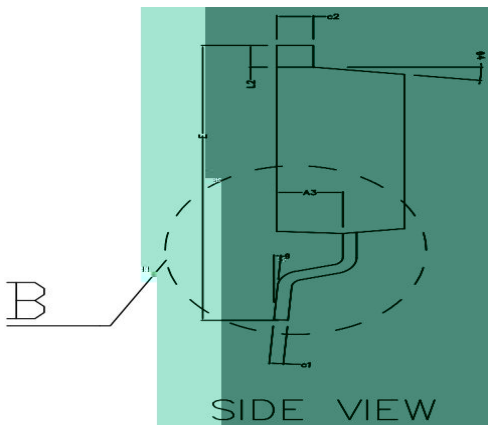
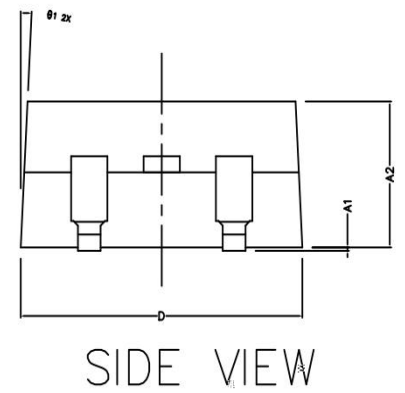
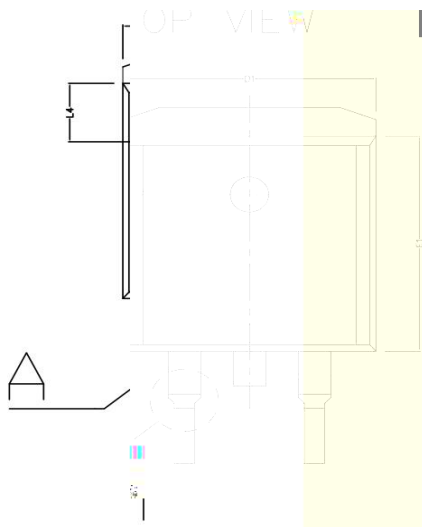
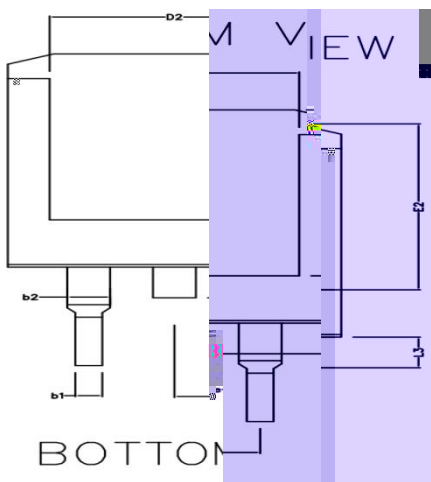




SYMBOL	MIN	NOM	MAX
A	4.35	4.47	4.60
A1	0.09	0.10	0.11
A2	2.30	2.40	2.50

SYMBOL	MIN	NOM	MAX
b	0.70	0.80	1.00
b2	1.25	1.36	1.38
C	0.45	0.50	0.55
C1	1.29	1.30	1.31
D	9.10	9.20	9.30
D1	7.90	8.00	8.10
E	9.85	10.00	10.20
E1	7.90	8.00	8.10
H	15.30	15.50	15.70
L	2.30	2.30	2.30
L1	1.00	1.00	1.00
L2	1.30	1.40	1.50
R	0.21	0.25	0.26
e	1°	1°	3°
e1	1°	1°	1°
e2	0°	3°	6°





	MIN	NORMAL	MAX
A1	0.020		0.200
A2	4.470	4.570	4.67
A3	2.300	2.350	2.40
b1	0.750	-	0.85
b2	1.220	-	1.320
c1	0.500	-	0.550
c2	1.300	-	1.350
D	9.780	9.880	9.980
D1		9.880REF	
D2		7.400REF	
E	14.900	15.100	15.300
E1	9.100	9.200	9.300
E2		8.100REF	
e		2.540REF	
L	2.100	2.300	2.500
L2	1.025		1.175
L3	1.300	1.500	1.700
L4	2.400	2.600	2.800
B1		3° TYPE	
B2		3° TYPE	

