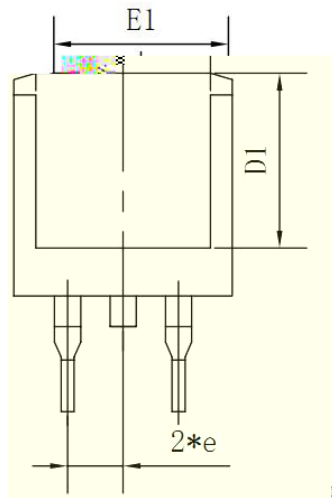
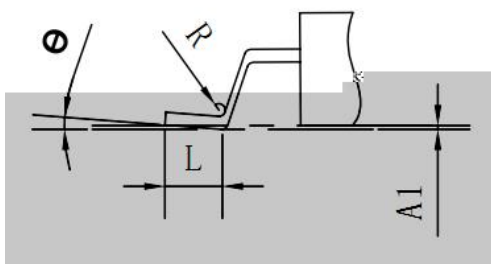
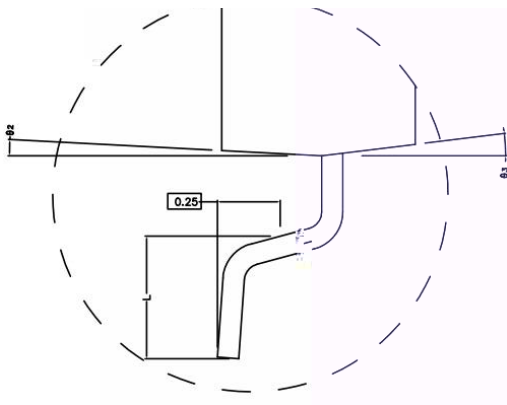
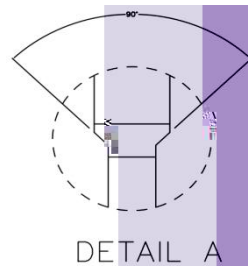
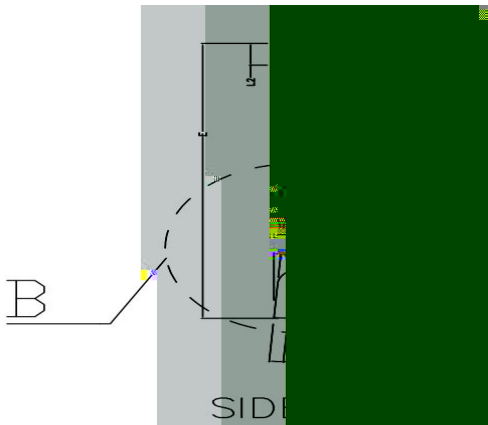
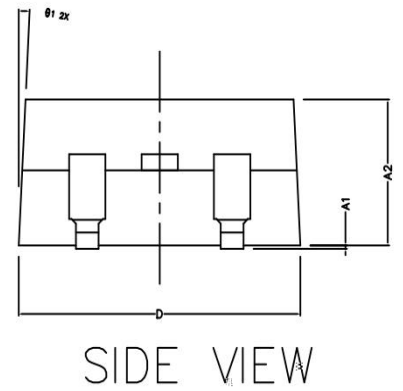
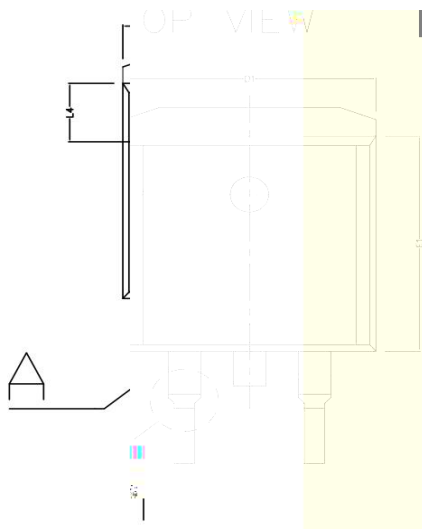
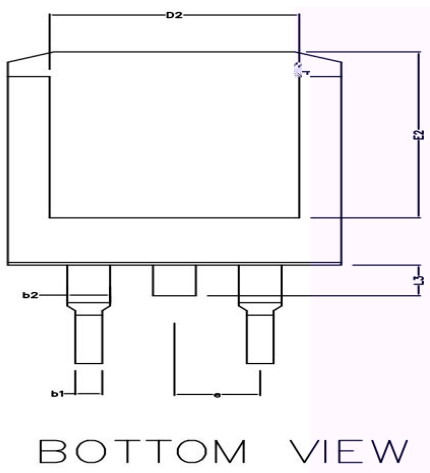


SYMBOL	MIN	NOM	MAX
A	4.35	4.47	4.60
A1	0.09	0.10	0.11
A2	2.30	2.40	2.50
b	0.70	0.80	1.00



1.25	1.36	1.38
0.45	0.50	0.55
1.29	1.30	1.31
9.10	9.20	9.30
7.90	8.00	8.10
9.85	10.00	10.20
7.90	8.00	8.10
15.30	15.50	15.70
-	2.54	-
2.34	2.54	2.74
1.00	1.10	1.20
1.30	1.40	1.50
0.24	0.25	0.26
0°	4°	8°
4°	7°	10°
0°	3°	6°



	MIN	NORMAL	MAX
A1	0.020		0.300
A2	4.470	4.570	4.67
A3	2.300	2.350	2.40
b1	0.750	-	0.85
b2	1.220	-	1.320
c1	0.500	-	0.600
c2	1.300	-	1.400
D	9.750	9.850	9.950
D1		9.850REF	
D2		7.400REF	
E	14.900	15.100	15.300
E1	9.100	9.200	9.300
E2		8.100REF	
e		2.540REF	
f	2.100	2.300	2.500
l2	1.025		1.125
l3	1.300	1.500	1.700
l4	2.400	2.600	2.800
φ		3° TYP	
φ		3° TYP	

WVH
KREISEL